

Батареи DELTA серии HR являются свинцово-кислотными, герметизированными, необслуживаемыми аккумуляторами с системой рекомбинации газов (VRLA). Произведены по технологии AGM (электролит, абсорбированный в стекловолоконном сепараторе). Благодаря данной технологии аккумуляторы не требуют долива дистиллята на протяжении всего срока службы.

Серия HR относится к линейке DELTA UPS series, разработанной специально для использования в источниках бесперебойного питания, в т.ч. ЦОД, систем связи и другого оборудования.



Конструкция батареи

Компонент	Полож. пластина	Отриц. пластина	Корпус	Крышка	Клапан	Клеммы	Сепаратор	Электролит
Материал	Диоксид свинца	Свинец	ABS		Каучук	Медь	Стекловолокно	Серная кислота

Технические характеристики

Номинальное напряжение.....	6 В
Число элементов.....	3
Срок службы.....	8 лет
Номинальная емкость (25°C)	
20 часовой разряд (0,75 А; 1,75 В/эл).....	15 Ач
10 часовой разряд (1,35 А; 1,75 В/эл).....	13,5 Ач
5 часовой разряд (2,11 А; 1,75 В/эл).....	10,6 Ач
Саморазряд.....	3% емкости в месяц при 20°C
Внутреннее сопротивление полностью заряженной батареи (25°C).....	10 мОм

Рабочий диапазон температур

Разряд.....	-20÷60°C
Заряд.....	-10÷60°C
Хранение.....	-20÷60°C
Макс. разрядный ток (25°C).....	180А (5с)
Циклический режим (2,35÷2,4 В/эл)	
Макс. зарядный ток.....	4,5 А
Температурная компенсация.....	30 мВ/°C
Буферный режим (2,25÷2,3 В/эл)	
Температурная компенсация.....	20 мВ/°C

Сферы применения

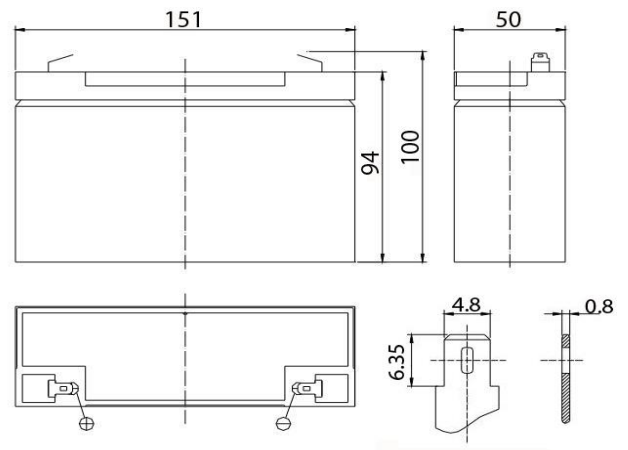
- Источники бесперебойного питания
- Источники резервного энергоснабжения
- Медицинское оборудование
- Различные области приборостроения
- Системы солнечной и ветроэнергетики

Особенности

- Технология AGM позволяет рекомбинировать до 99% выделяемого газа;
- Нет ограничений на воздушные перевозки;
- Соответствие требованиям UL, IEC, Гост Р;
- Легированные кальцием свинцовые пластины обеспечивают низкий саморазряд, высокую конструктивную прочность решетки;
- Необслуживаемые. Не требует долива воды;
- Высокая плотность энергии;
- Корпус аккумулятора выполнен из пластика ABS, не поддерживающего горение.

Габариты (±2мм)

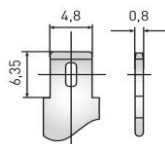
Длина, мм.....	151
Ширина, мм.....	50
Высота, мм.....	94
Полная высота, мм.....	100
Вес (±3%), кг.....	1,95



Корпус В



Тип клемм нож F1



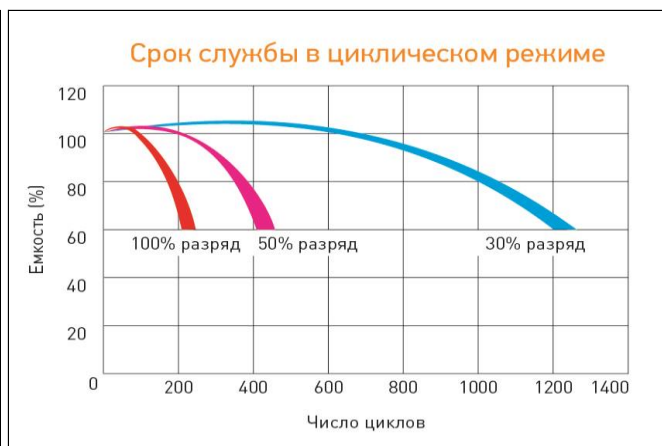
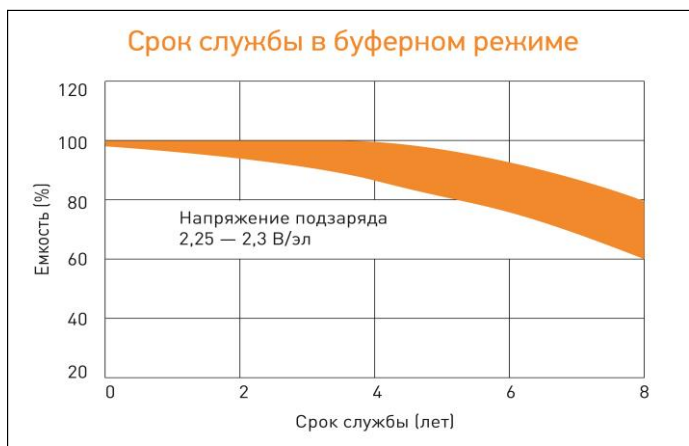
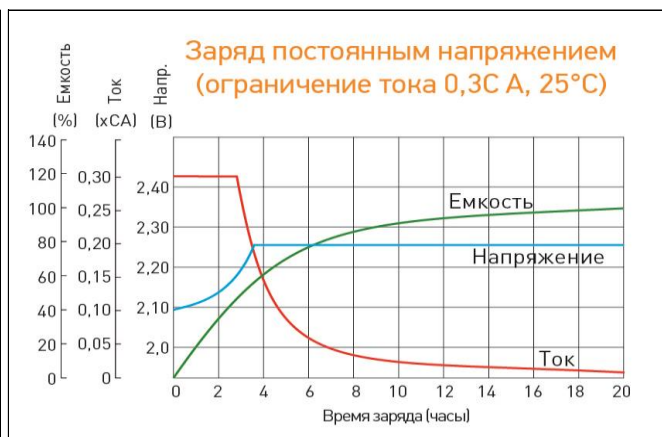
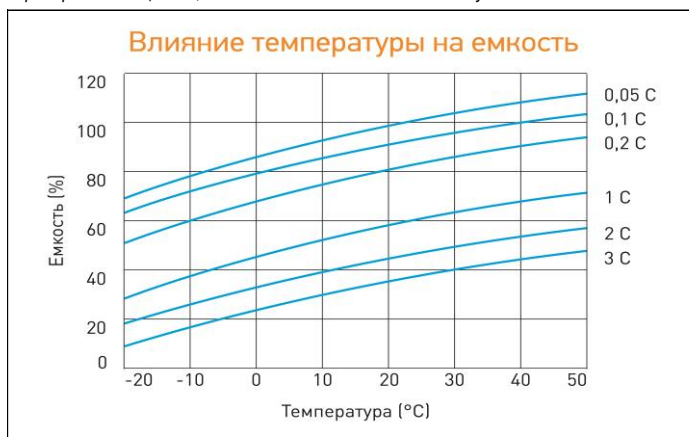
Разряд постоянным током, А (при 25°C)

В/эл-т	5 мин	10 мин	15 мин	30 мин	1 ч	3 ч	5 ч	10 ч	20 ч
1,60	66,1	40,3	31,3	19,9	9,00	3,45	2,28	1,45	0,83
1,65	64,2	39,1	30,4	19,2	8,94	3,27	2,22	1,42	0,81
1,70	62,3	38,3	30,0	17,4	8,78	3,09	2,17	1,37	0,79
1,75	58,2	36,1	28,6	16,5	8,65	3,02	2,11	1,35	0,75
1,80	54,1	34,2	27,6	15,3	6,45	2,95	2,08	1,34	0,74

Разряд постоянной мощностью, Вт/эл-т (при 25°C)

В/эл-т	5 мин	10 мин	15 мин	30 мин	1 ч	3 ч	5 ч	10 ч	20 ч
1,60	59,9	42,5	34,7	19,8	11,3	4,37	2,87	1,68	0,85
1,65	52,6	38,5	33,3	19,0	11,3	4,17	2,83	1,65	0,85
1,70	49,5	36,2	31,3	17,9	10,7	4,00	2,75	1,58	0,84
1,75	47,0	34,4	29,8	16,5	10,1	3,80	2,58	1,49	0,82
1,80	43,2	31,3	27,7	15,0	9,16	3,57	2,45	1,41	0,77

(Примечание) Приведенные выше данные по характеристикам являются средними значениями, полученными в результате проведения 3 контрольно-тренировочных циклов, и не являются номинальными по умолчанию.



Перед началом использования внимательно ознакомьтесь с инструкцией по эксплуатации.

DELTA - промышленные аккумуляторные батареи, представленные на российском рынке с 2001 г.

DELTA предлагает различные серии аккумуляторных батарей, оптимизированных в зависимости от назначения: от систем телекоммуникаций и связи до источников бесперебойного питания и мототехники.